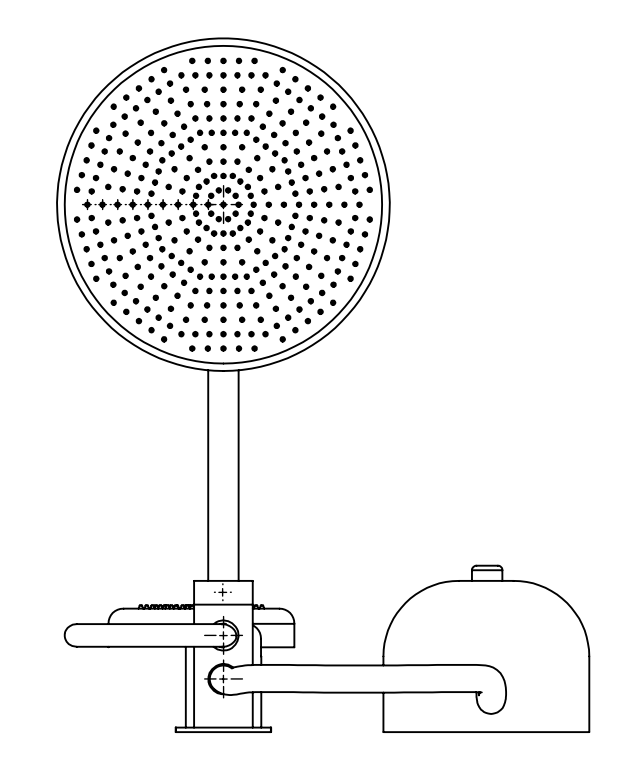
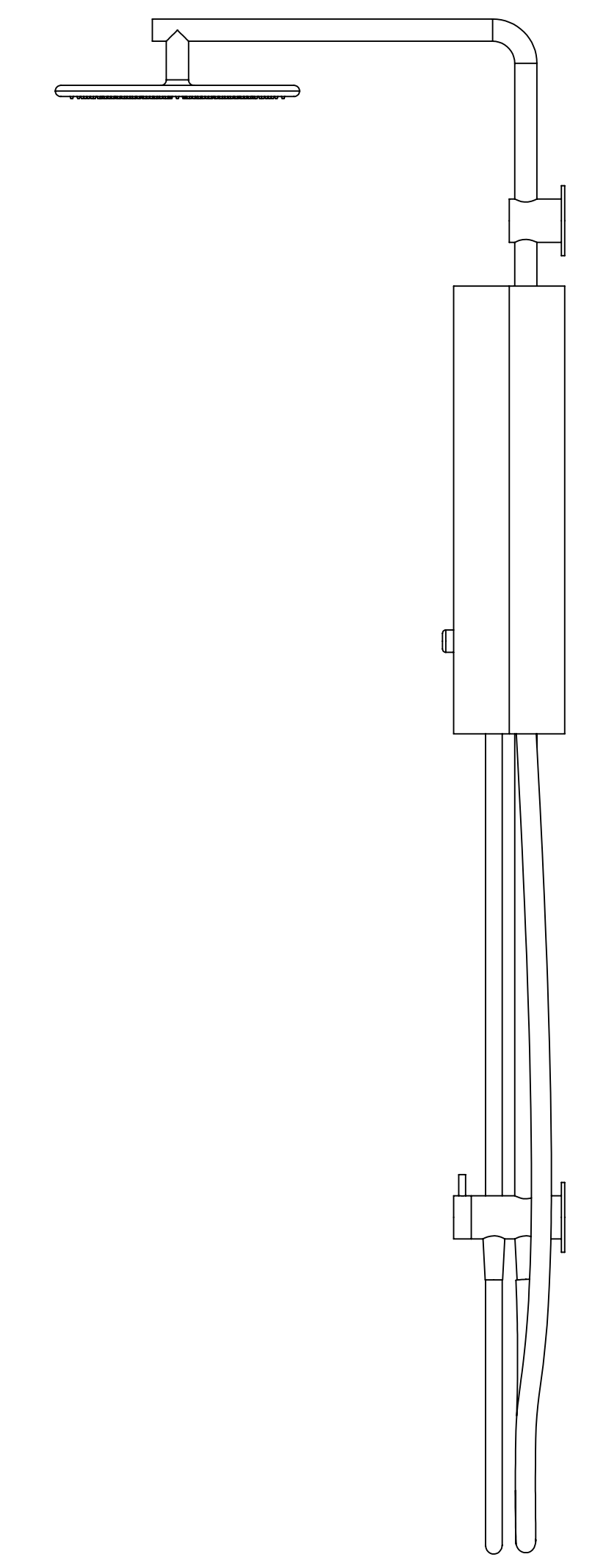
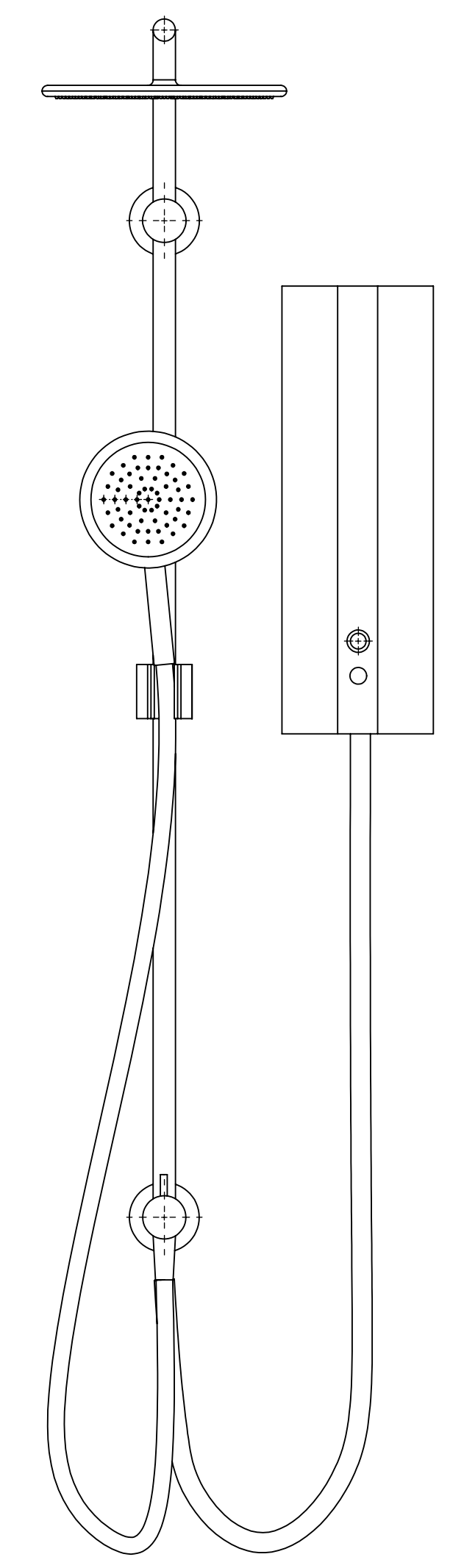
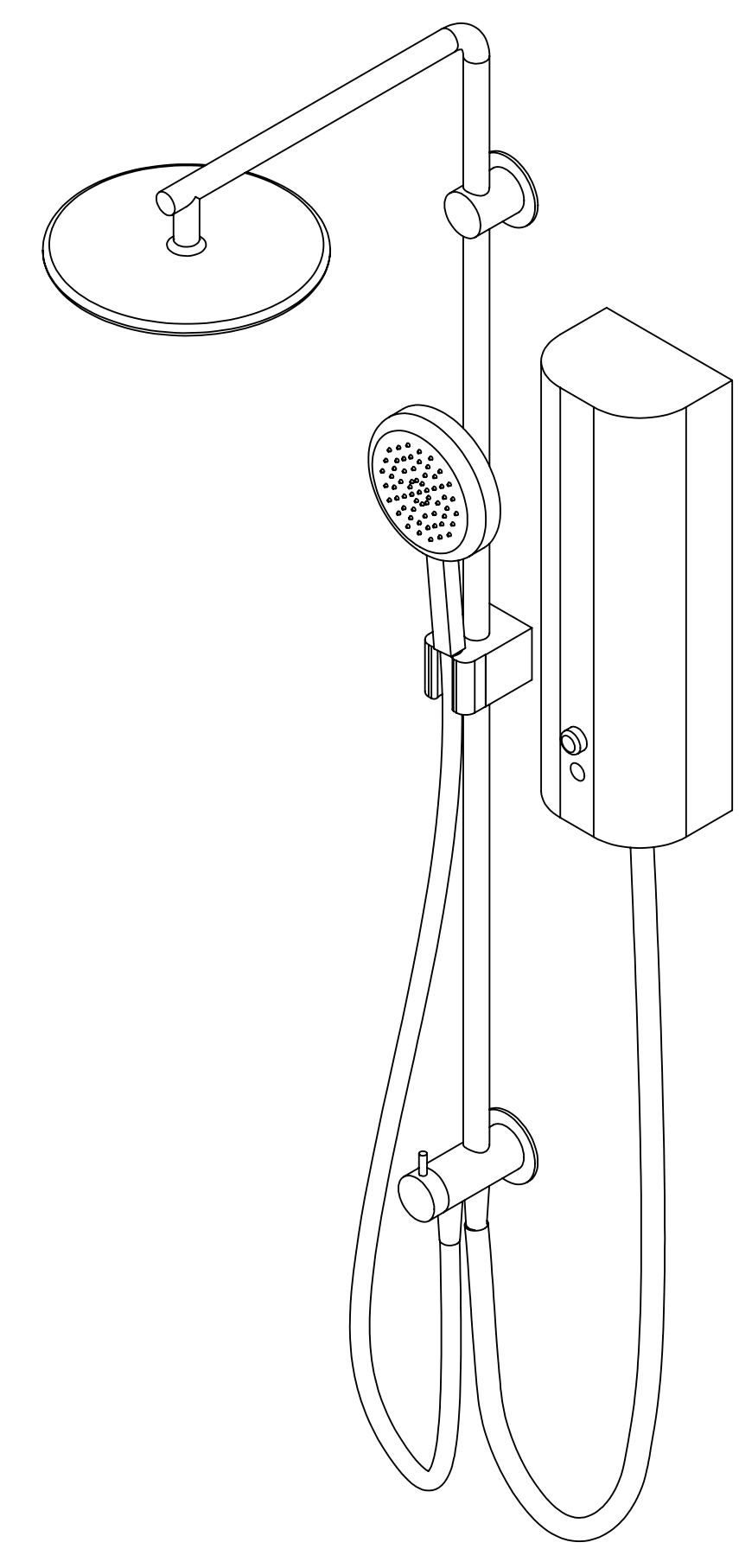
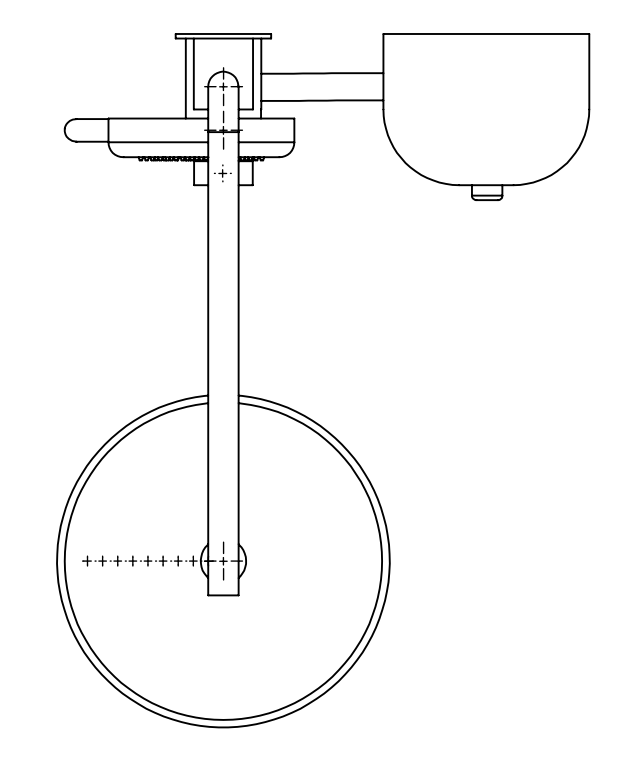
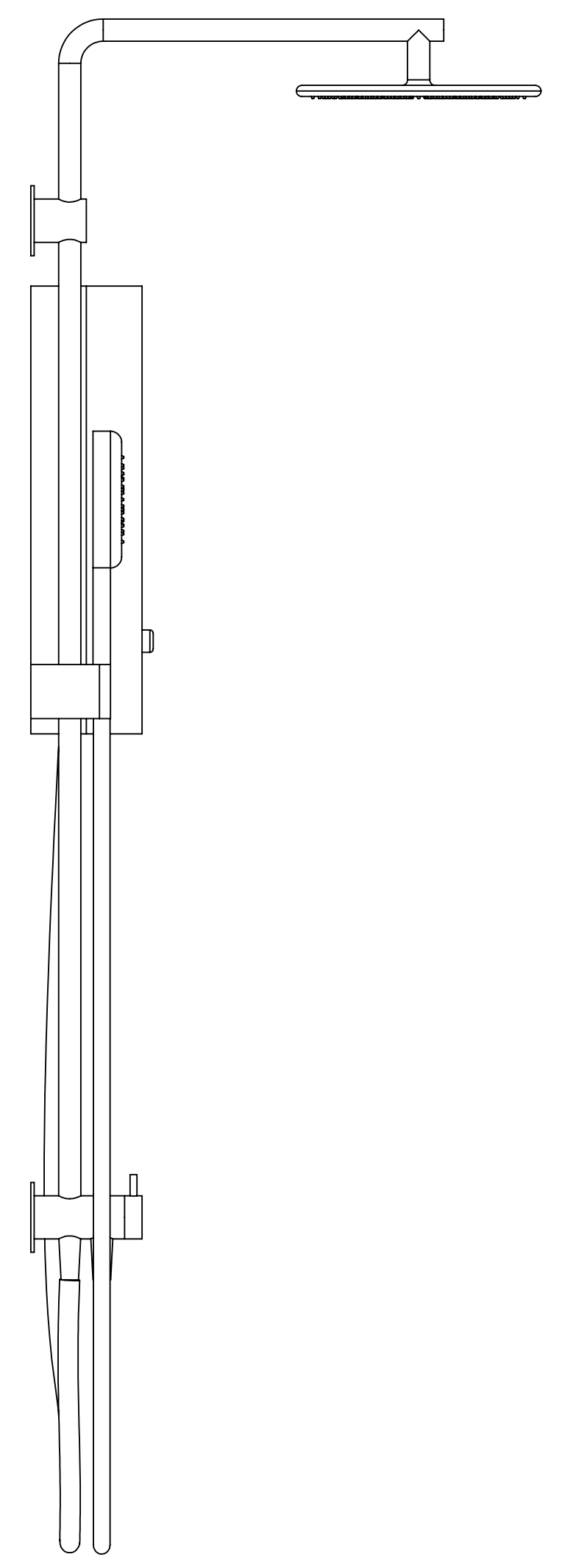
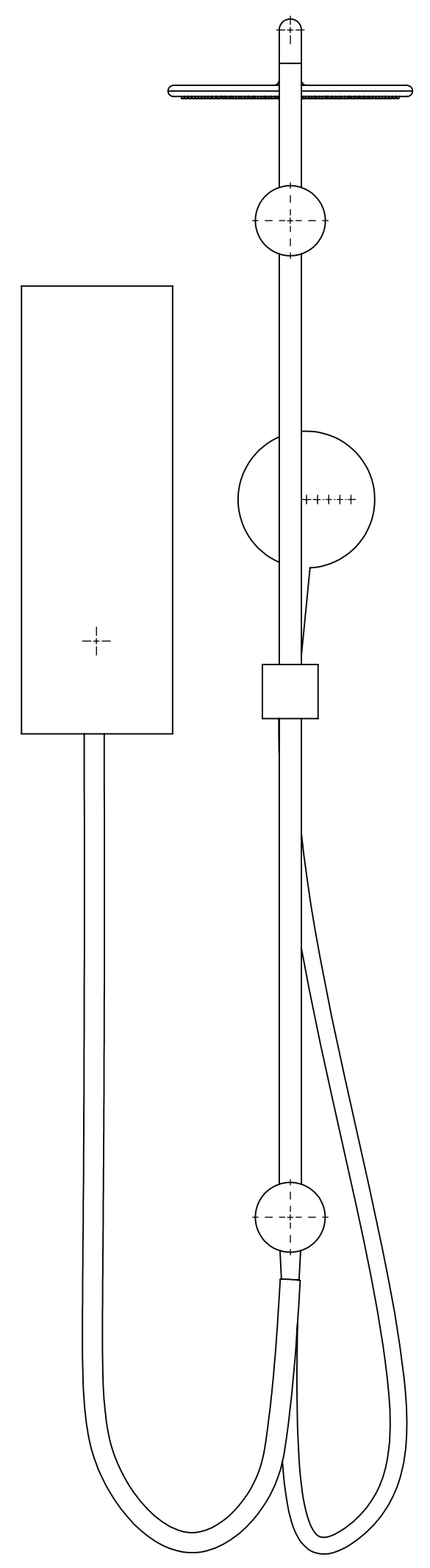


24 23 22 21 20 19 18 17 16 15 14 13 12 11 10 9 8 7 6 5 4 3 2

T
R
P
N
M
L
K
J
H
G
F
E
D
C
B
A

T
R
P
N
M
L
K
J
H
G
F
E
D
C
B
A



PROJEKTLEITUNG DOKUMENTATION			PROJEKTNAME			PROJEKTNUMMER			PROJEKTSTADT		
NAMM			SCHAUERE			DATE			TITEL		
CADTHAI			SHOWER HEATER WITH SHOWER COLUMN			SCHAFFEN			REVISION		
DIA			MATERIAL			SCHEITEL			SCHAFFEN		
APPROX			MATERIAL			SCHEITEL			SCHAFFEN		
MFG			MATERIAL			SCHEITEL			SCHAFFEN		
S.A.			MATERIAL			SCHEITEL			SCHAFFEN		

Shower heater with shower column

24 23 22 21 20 19 18 17 16 15 14 13 12 11 10 9 8 7 6 5 4 3 2